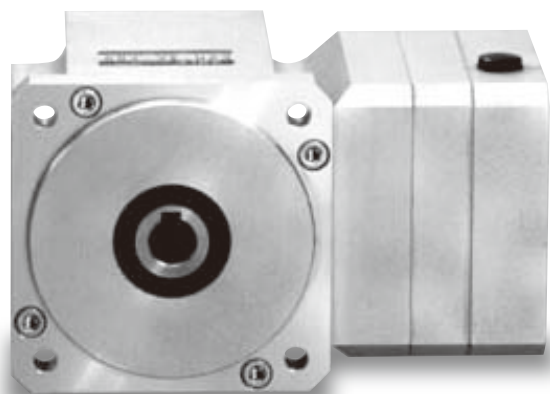
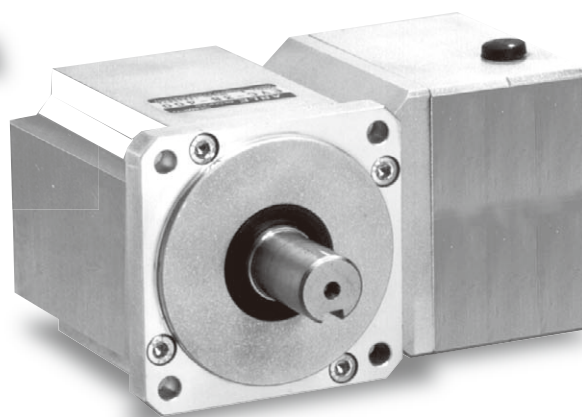


## 省スペース取付に対応した直交タイプ。

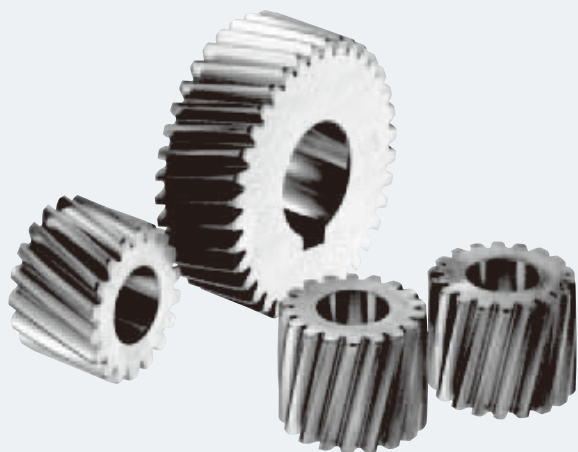


中空軸



中実軸

従来の減速機では得られなかった  
最高の静かさを実現。



\* はずば歯車は、写真のように歯すじが歯車の軸に対して斜めになっています(従来歯車は平行)。このため従来の平歯車に比べて、歯の噛合いが滑らかになり、音が軽減されます。

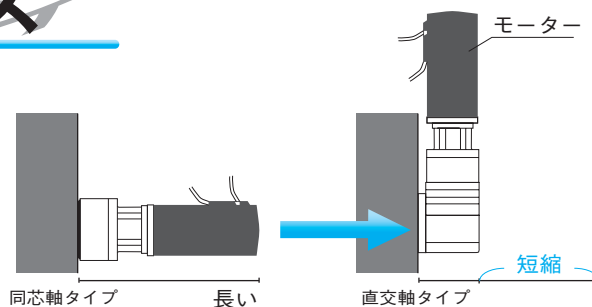


## 静音

従来の平歯車に代えて、  
はすば歯車を採用し従来製品に  
比べて静音化を実現しました。

## 省スペース

直交軸タイプ NEV シリーズならば、  
同芯軸タイプでは収納できないスベ  
ースでも取付可能。



減速機出力軸が取付面の中心にあるため、取付方向を自由に変えることができます。

## 機種・型式記号

### エイブル減速機

### サーボモータ

**NEV S C - 3 B - 100 -** [ ] - [ ]

モータメーカー型番は必ずご指示ください。

メーカー名 型番

適応サーボモータ容量 (W)

減速機枠番 / B, C, D, E 枠

減速比 / 3, 5, 9, 15, 27, 45, 75, 105 ※ 減速比は実減速比です。

出力軸型状 / C : 中実軸タイプ H : 中空軸タイプ (貫通型)

入力部型式 / S : クランプ締付け方式 (モータ軸はキー溝なし、キー溝付のいずれにも対応可 D カットは不可) ※<sup>1</sup>

■以下取付け対応も可能です。

K : カップリング (ストレート軸、キー溝付) ※<sup>2</sup>

※<sup>1</sup> D カットは K タイプのみの対応となります。  
※<sup>2</sup> 特注対応となります。詳細はお問い合わせください。

エイブル減速機直交軸の呼称 バックラッシュ0.5° (30分)

## 減速比・枠番

### ■入力回転速度 3000rpm

減速比	1/3	1/5	1/9	1/15	1/27	1/45	1/75	1/105
容量 (W)								
100						C		D
200		B		C				E
400		C		D		E		—
750	C							
1000				E				
1500								
2000	D							
2500								
3000								
3500	E							
4000								

### ■潤滑油について

- 潤滑：グリース：(協同油脂製 GM グリース S (直交減速部))  
(協同油脂製マルテンプレ AC-D (遊星減速部))
- 交換：不要

減速比	型式				出力軸 回転速度 [rpm]	定格出力 トルク [Nm]	瞬間最大 出力トルク [Nm]	許容ラジ アル荷重 [N]	許容スラ スト荷重 [N]	入力軸換算内部慣性 モーメント [10 <sup>-4</sup> × kgm <sup>2</sup> ]	許容出力 トルク [Nm]	瞬間最大許容 出力トルク [Nm]
	機種	減速比	枠番	モーター容量								
1/3	NEVS □	-3	B	-100	1000	0.48	1.43	784	392	0.377	5.00	15.0
	NEVS □	-3	B	-200	1000	1.34	4.01	784	392	0.510	5.00	15.0
	NEVS □	-3	B	-400	1000	3.25	9.74	784	392	0.504	5.00	15.0
	NEVS □	-3	C	-750	1000	6.44	19.3	784	392	0.978	8.83	26.5
	NEVS □	-3	C	-1000	1000	8.59	25.8	784	392	1.77	9.02	27.1
	NEVS □	-3	D	-1500	1000	11.9	35.8	980	490	3.90	22.6	67.7
	NEVS □	-3	D	-2000	1000	16.7	50.1	980	490	3.90	22.6	67.7
	NEVS □	-3	D	-2500	1000	21.5	64.4	980	490	3.90	22.6	67.7
	NEVS □	-3	E	-3000	1000	24.8	74.5	1176	588	6.61	36.1	108
	NEVS □	-3	E	-3500	1000	29.6	88.8	1176	588	6.61	36.1	108
NEVS □	-3	E	-4000	1000	34.4	103	1176	588	6.61	36.1	108	
1/5	NEVS □	-5	B	-100	600	0.99	2.96	980	490	0.144	1.34	4.03
	NEVS □	-5	B	-200	600	2.58	7.73	980	490	0.539	4.57	13.7
	NEVS □	-5	C	-400	600	5.15	15.4	980	490	0.555	5.40	16.2
	NEVS □	-5	D	-750	600	9.66	28.9	1176	588	1.68	10.1	30.4
	NEVS □	-5	E	-1000	600	9.86	29.6	1470	735	2.97	27.1	81.2
	NEVS □	-5	E	-1500	600	17.8	53.5	1470	735	2.97	27.1	81.2
	NEVS □	-5	E	-2000	600	25.8	77.3	1470	735	2.97	27.1	81.2
1/9	NEVS □	-9	B	-100	333	2.32	6.96	1176	588	0.0978	2.41	7.25
	NEVS □	-9	C	-200	333	4.64	13.9	1176	588	0.493	8.83	26.5
	NEVS □	-9	D	-400	333	7.37	22.1	1176	588	0.629	9.73	29.2
	NEVS □	-9	D	-750	333	17.4	52.1	1176	588	1.42	18.2	54.7
	NEVS □	-9	E	-1000	333	17.8	53.3	1470	735	2.35	48.7	146
	NEVS □	-9	E	-1500	333	32.1	96.2	1470	735	2.35	48.7	146
NEVS □	-9	E	-2000	333	46.4	139	1470	735	2.35	48.7	146	
1/15	NEVS □	-15	B	-100	200	3.87	11.6	1470	735	0.0535	4.07	12.2
	NEVS □	-15	C	-200	200	7.73	23.1	1470	735	0.323	8.83	26.5
	NEVS □	-15	D	-400	200	15.4	46.3	1470	735	0.365	16.2	48.6
	NEVS □	-15	E	-750	200	28.9	86.9	1764	882	0.962	29.2	87.6
	NEVS □	-15	E	-1000	200	38.7	116	1764	882	1.75	40.6	122
1/27	NEVS □	-27	B	-100	111	6.96	20.9	1470	735	0.0357	7.31	21.9
	NEVS □	-27	D	-200	111	10.7	32.0	1470	735	0.228	29.1	79.1
	NEVS □	-27	D	-400※	111	27.8	79.1	1470	735	0.228	29.1	79.1
	NEVS □	-27	E	-750	111	52.2	157	1764	882	0.599	54.6	164
1/45	NEVS □	-45	C	-100	66	11.6	34.8	1764	885	0.608	12.1	36.5
	NEVS □	-45	D	-200	66	23.2	69.6	1764	885	0.749	29.1	79.1
	NEVS □	-45	E	-400	66	46.4	139	2070	1035	1.38	56.8	170
1/75	NEVS □	-75	D	-100	40	19.3	58.0	2070	1035	0.507	29.1	79.1
	NEVS □	-75	E	-200	40	38.7	116	2370	1185	0.809	56.8	170
1/105	NEVS □	-105	D	-100※	28	27.1	79.1	2370	1185	0.462	29.1	79.1
	NEVS □	-105	E	-200	28	54.1	162	2670	1335	0.694	56.8	170

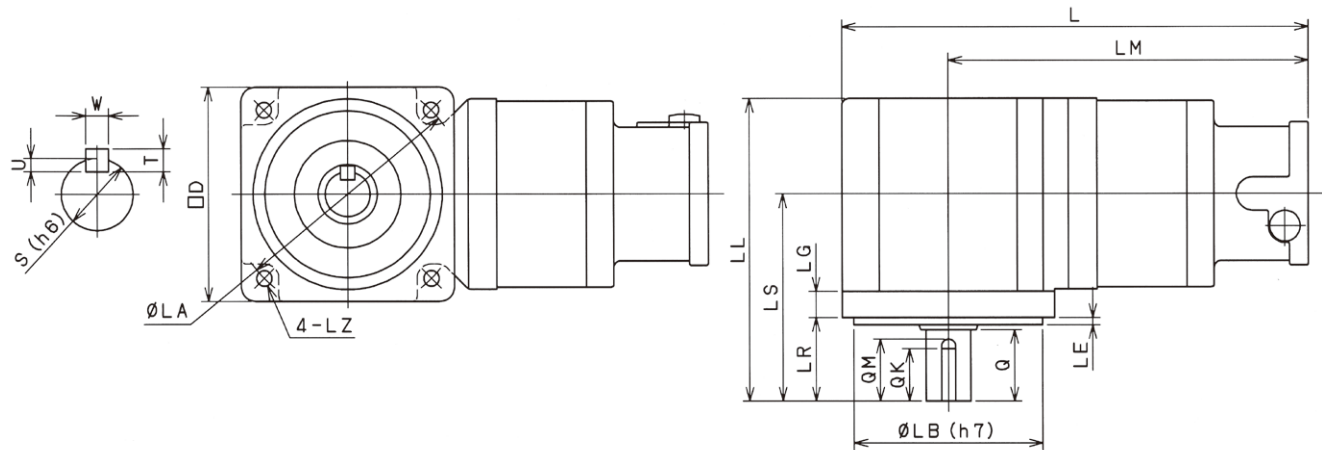
注 1) 入力軸換算慣性モーメントは減速機のみ数値で、モーターの慣性モーメントは含んでおりません。

注 2) 最高入力回転速度は 5000rpm。常用は 3000rpm 以下でご使用ください。

注 3) ラジアル荷重は出力軸の軸中央部での表示です。

注 4) ※ 印機種はモーター瞬間最大トルクまで負荷を掛けると過負荷となりますので、減速機瞬間最大許容出力トルク内でご使用ください。

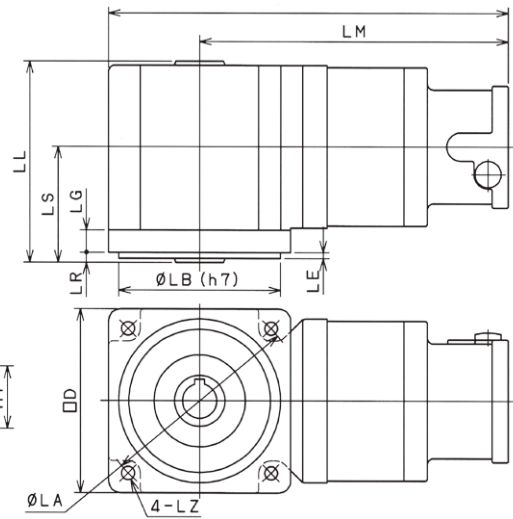
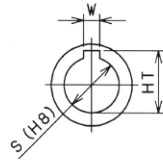
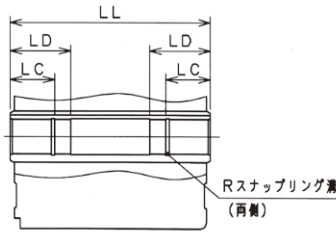
注 5) バックラッシュ量は 0.5° (30 分) 以下となります。



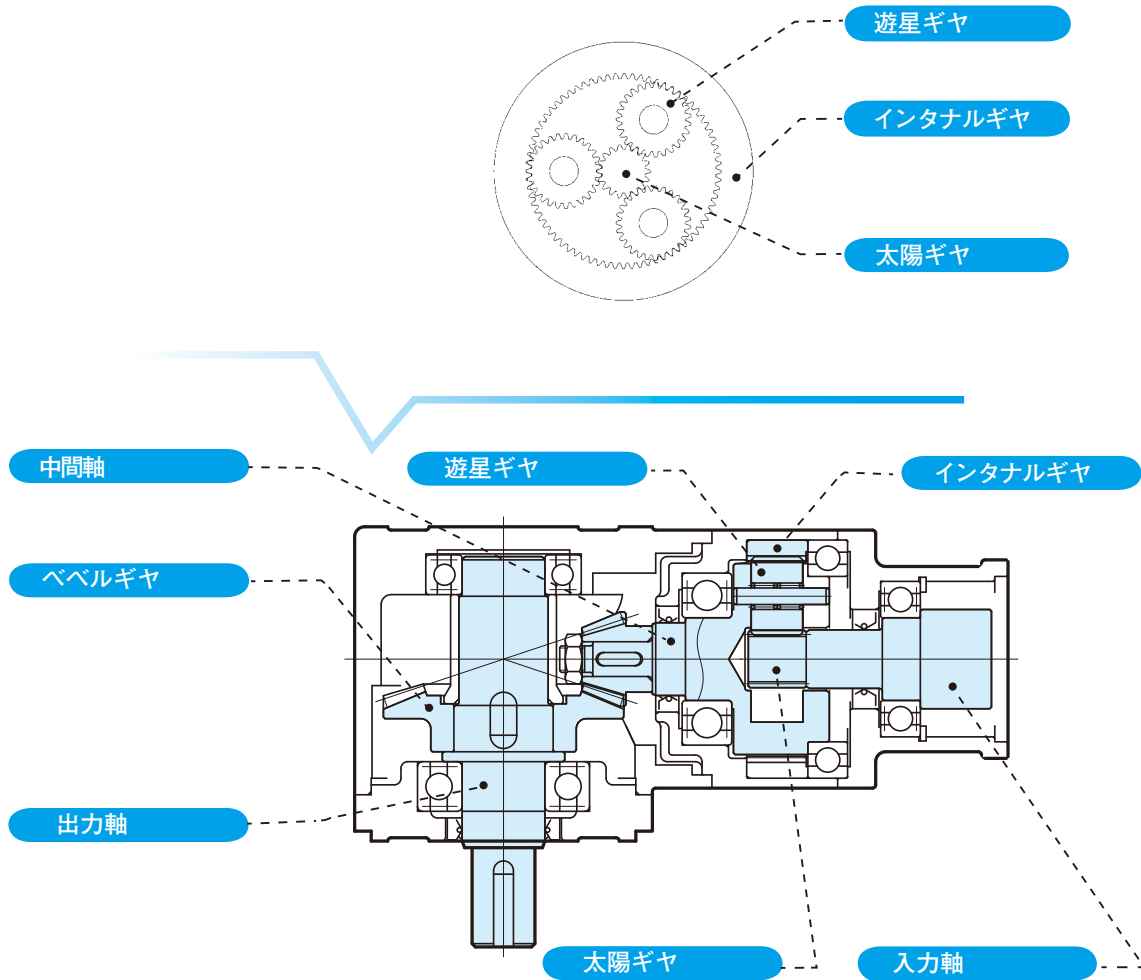
枠番	減速比	モータ容量		長さ					出力軸					フランジ					
		W	L	LM	LL	LS	LR	LG	Q	QM	QK	S	W×U	T	D	LB	LA	LE	LZ
B	3	100	144.5	105.5	124	85	35	10	30	26	22	19	6×3.5	6	78	70	90	3	6.5
	3	200	149.5	110.5	124	85	35	10	30	26	22	19	6×3.5	6	78	70	90	3	6.5
	3	400	149.5	110.5	124	85	35	10	30	26	22	19	6×3.5	6	78	70	90	3	6.5
	5	100	163.5	124.5	124	85	35	10	30	26	22	19	6×3.5	6	78	70	90	3	6.5
	5	200	168.5	129.5	124	85	35	10	30	26	22	19	6×3.5	6	78	70	90	3	6.5
	9	100	163.5	124.5	124	85	35	10	30	26	22	19	6×3.5	6	78	70	90	3	6.5
	15	100	163.5	124.5	124	85	35	10	30	26	22	19	6×3.5	6	78	70	90	3	6.5
27	100	163.5	124.5	124	85	35	10	30	26	22	19	6×3.5	6	78	70	90	3	6.5	
C	3	750	171.5	126.5	127	87	35	11	30	26	22	19	6×3.5	6	90	80	100	3	6.5
	3	1000	171.5	126.5	127	87	35	11	30	26	22	19	6×3.5	6	90	80	100	3	6.5
	5	400	197.5	152.5	127	87	35	11	30	26	22	19	6×3.5	6	90	80	100	3	6.5
	9	200	197.5	152.5	127	87	35	11	30	26	22	19	6×3.5	6	90	80	100	3	6.5
	15	200	197.5	152.5	127	87	35	11	30	26	22	19	6×3.5	6	90	80	100	3	6.5
45	100	208	163	127	87	35	11	30	26	22	19	6×3.5	6	90	80	100	3	6.5	
D	3	1500	211.5	154	164	114	48	14	40	35	30	24	8×4	7	115	110	130	5	8.8
	3	2000	211.5	154	164	114	48	14	40	35	30	24	8×4	7	115	110	130	5	8.8
	3	2500	211.5	154	164	114	48	14	40	35	30	24	8×4	7	115	110	130	5	8.8
	5	750	229	171.5	164	114	48	14	40	35	30	24	8×4	7	115	110	130	5	8.8
	9	400	225	167.5	164	114	48	14	40	35	30	24	8×4	7	115	110	130	5	8.8
	9	750	229	171.5	164	114	48	14	40	35	30	24	8×4	7	115	110	130	5	8.8
	15	400	225	167.5	164	114	48	14	40	35	30	24	8×4	7	115	110	130	5	8.8
	27	200	225	167.5	164	114	48	14	40	35	30	24	8×4	7	115	110	130	5	8.8
	27	400	225	167.5	164	114	48	14	40	35	30	24	8×4	7	115	110	130	5	8.8
	45	200	235.5	178	164	114	48	14	40	35	30	24	8×4	7	115	110	130	5	8.8
	75	100	235.5	178	164	114	48	14	40	35	30	24	8×4	7	115	110	130	5	8.8
105	100	235.5	178	164	114	48	14	40	35	30	24	8×4	7	115	110	130	5	8.8	
E	3	3000	239.5	167	183	133	63	14	55	52	45	32	10×5	8	145	130	165	5	11
	3	3500	239.5	167	183	133	63	14	55	52	45	32	10×5	8	145	130	165	5	11
	3	4000	239.5	167	183	133	63	14	55	52	45	32	10×5	8	145	130	165	5	11
	5	1000	282.5	210	183	133	63	14	55	52	45	32	10×5	8	145	130	165	5	11
	5	1500	282.5	210	183	133	63	14	55	52	45	32	10×5	8	145	130	165	5	11
	5	2000	282.5	210	183	133	63	14	55	52	45	32	10×5	8	145	130	165	5	11
	9	1000	282.5	210	183	133	63	14	55	52	45	32	10×5	8	145	130	165	5	11
	9	1500	282.5	210	183	133	63	14	55	52	45	32	10×5	8	145	130	165	5	11
	9	2000	282.5	210	183	133	63	14	55	52	45	32	10×5	8	145	130	165	5	11
	15	750	264	191.5	183	133	63	14	55	52	45	32	10×5	8	145	130	165	5	11
	15	1000	282.5	210	183	133	63	14	55	52	45	32	10×5	8	145	130	165	5	11
	27	750	264	191.5	183	133	63	14	55	52	45	32	10×5	8	145	130	165	5	11
	45	400	270.5	198	183	133	63	14	55	52	45	32	10×5	8	145	130	165	5	11
	75	200	270.5	198	183	133	63	14	55	52	45	32	10×5	8	145	130	165	5	11
	105	200	270.5	198	183	133	63	14	55	52	45	32	10×5	8	145	130	165	5	11

VR  
エィブル減速機  
サイボ用コトネット減速機

枠番	適合 R スナップリング	LL	LD	LC
B	R13	96	30	22
C	R17	99	30	22
D	R24	127	45	22
E	R32	131	50	22



枠番	減速比	モータ容量	長さ						出力軸			フランジ				
			W	L	LM	LL	LS	LR	LG	S	W	HT	D	LB	LA	LE
B	3	100	144.5	105.5	96	55	5	10	13	5	15	78	70	90	3	6.5
	3	200	149.5	110.5	96	55	5	10	13	5	15	78	70	90	3	6.5
	3	400	149.5	110.5	96	55	5	10	13	5	15	78	70	90	3	6.5
	5	100	163.5	124.5	96	55	5	10	13	5	15	78	70	90	3	6.5
	5	200	168.5	129.5	96	55	5	10	13	5	15	78	70	90	3	6.5
	9	100	163.5	124.5	96	55	5	10	13	5	15	78	70	90	3	6.5
	15	100	163.5	124.5	96	55	5	10	13	5	15	78	70	90	3	6.5
C	27	100	163.5	124.5	96	55	5	10	13	5	15	78	70	90	3	6.5
	3	750	171.5	126.5	99	57	5	11	17	5	19	90	80	100	3	6.5
	3	1000	171.5	126.5	99	57	5	11	17	5	19	90	80	100	3	6.5
	5	400	197.5	152.5	99	57	5	11	17	5	19	90	80	100	3	6.5
	9	200	197.5	152.5	99	57	5	11	17	5	19	90	80	100	3	6.5
D	15	200	197.5	152.5	99	57	5	11	17	5	19	90	80	100	3	6.5
	45	100	208	163	99	57	5	11	17	5	19	90	80	100	3	6.5
	3	1500	211.5	154	127	74	8	14	24	8	27	115	110	130	5	8.8
	3	2000	211.5	154	127	74	8	14	24	8	27	115	110	130	5	8.8
	3	2500	211.5	154	127	74	8	14	24	8	27	115	110	130	5	8.8
	5	750	229	171.5	127	74	8	14	24	8	27	115	110	130	5	8.8
	9	400	225	167.5	127	74	8	14	24	8	27	115	110	130	5	8.8
	9	750	229	171.5	127	74	8	14	24	8	27	115	110	130	5	8.8
	15	400	225	167.5	127	74	8	14	24	8	27	115	110	130	5	8.8
	27	200	225	167.5	127	74	8	14	24	8	27	115	110	130	5	8.8
	27	400	225	167.5	127	74	8	14	24	8	27	115	110	130	5	8.8
E	45	200	235.5	178	127	74	8	14	24	8	27	115	110	130	5	8.8
	75	100	235.5	178	127	74	8	14	24	8	27	115	110	130	5	8.8
	105	100	235.5	178	127	74	8	14	24	8	27	115	110	130	5	8.8
	3	3000	239.5	167	131	78	8	14	32	10	35	145	130	165	5	11
	3	3500	239.5	167	131	78	8	14	32	10	35	145	130	165	5	11
	3	4000	239.5	167	131	78	8	14	32	10	35	145	130	165	5	11
	5	1000	282.5	210	131	78	8	14	32	10	35	145	130	165	5	11
	5	1500	282.5	210	131	78	8	14	32	10	35	145	130	165	5	11
	5	2000	282.5	210	131	78	8	14	32	10	35	145	130	165	5	11
	9	1000	282.5	210	131	78	8	14	32	10	35	145	130	165	5	11
	9	1500	282.5	210	131	78	8	14	32	10	35	145	130	165	5	11
9	2000	282.5	210	131	78	8	14	32	10	35	145	130	165	5	11	
15	750	264	191.5	131	78	8	14	32	10	35	145	130	165	5	11	
15	1000	282.5	210	131	78	8	14	32	10	35	145	130	165	5	11	
27	750	264	191.5	131	78	8	14	32	10	35	145	130	165	5	11	
45	400	270.5	198	131	78	8	14	32	10	35	145	130	165	5	11	
75	200	270.5	198	131	78	8	14	32	10	35	145	130	165	5	11	
105	200	270.5	198	131	78	8	14	32	10	35	145	130	165	5	11	



### 1 段目減速部

モータ～太陽ギヤ～中間軸

モータからの回転は、入力軸に取り付けられている太陽ギヤに伝えられ、太陽ギヤは、インタナルギヤと噛み合い状態にある遊星ギヤと噛み合うことにより、遊星ギヤに公転運動を与え、中間軸を介して2段目のベベルギヤが回転します。

回転方向は入力回転と同じ方向になります。

### 2 段目減速部

中間軸～ベベルギヤ～出力軸

中間軸の回転は、中間軸に取り付けられているベベルギヤに伝えられ、出力軸に付いているベベルギヤと噛み合うことにより、出力軸が回転します。

回転方向は入力回転と同じ方向になります。

上記は 2 段型減速機での説明です。

1 段型減速機の場合は、2 段目減速部のみの作動原理となります。